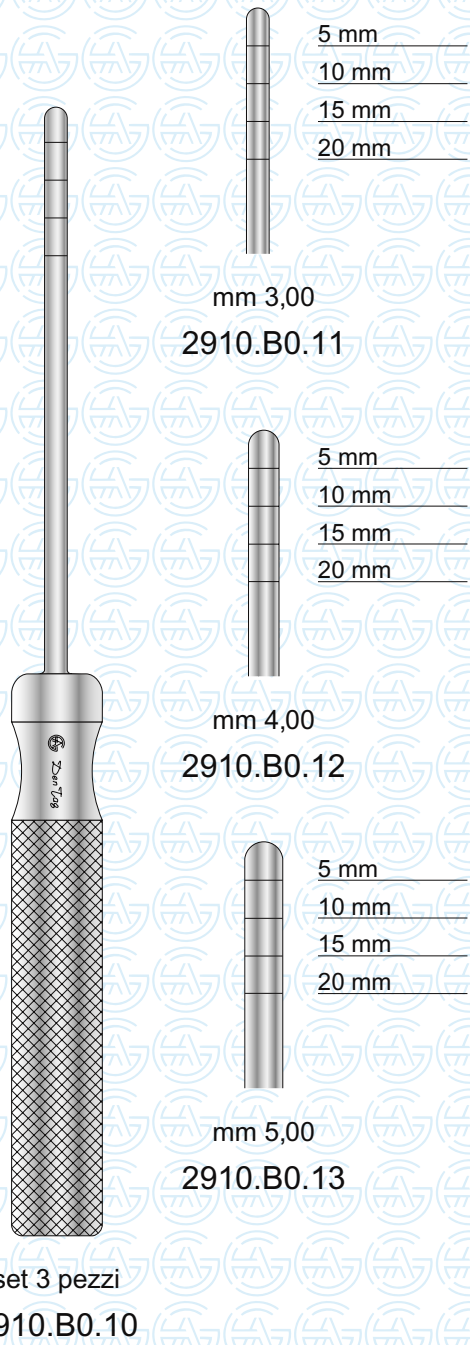
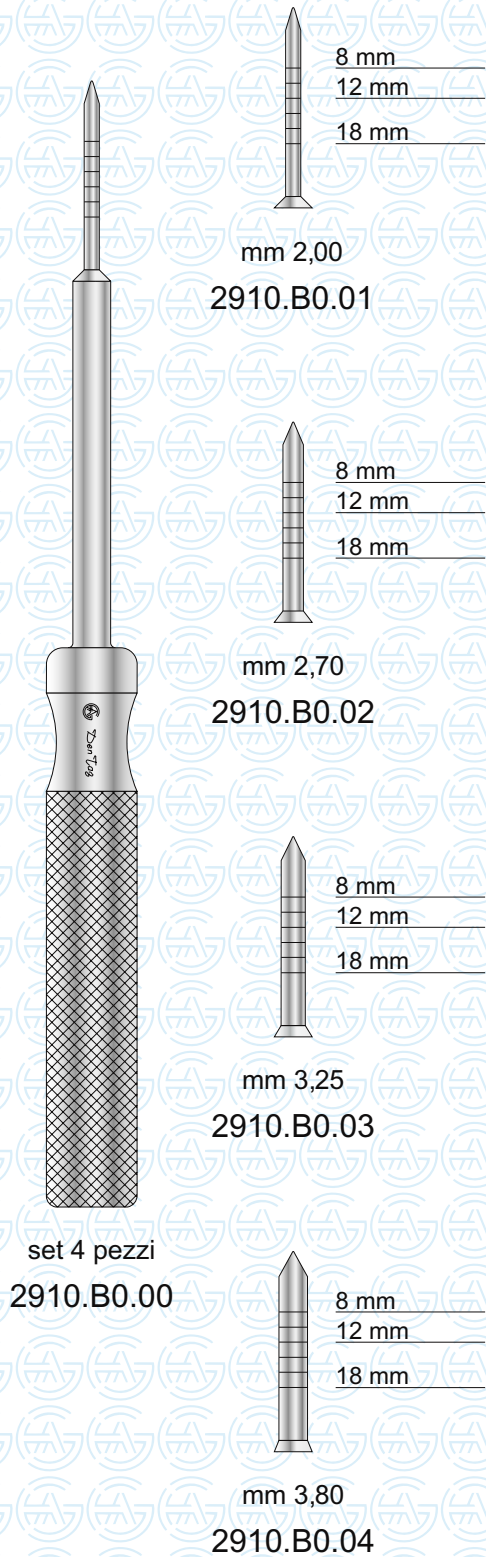


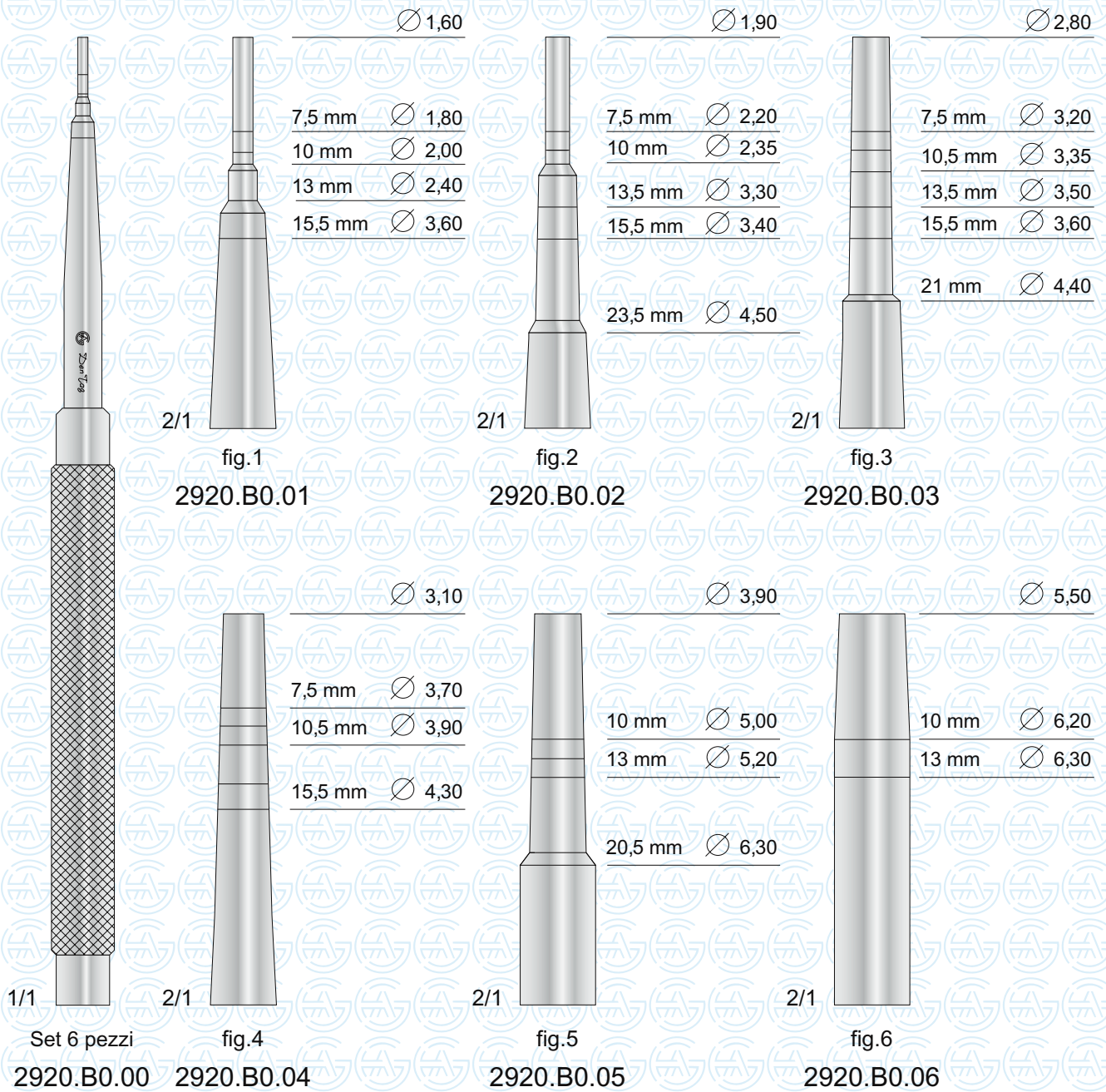
Osteotomi  
 Osteotome  
 Osteotomes  
 Ostéotomes

29





Osteotomi progressivi  
 Progressivosteotome  
 Progressive osteotomes  
 Ostéotomes progressifs

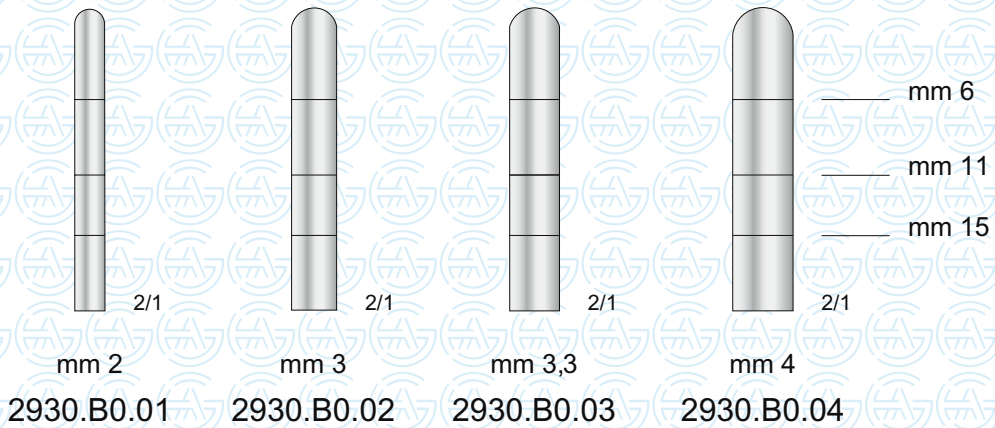


Osteotomi con stop  
 Osteotome mit stop  
 Osteotomes with stop  
 Ostéotomes avec butée

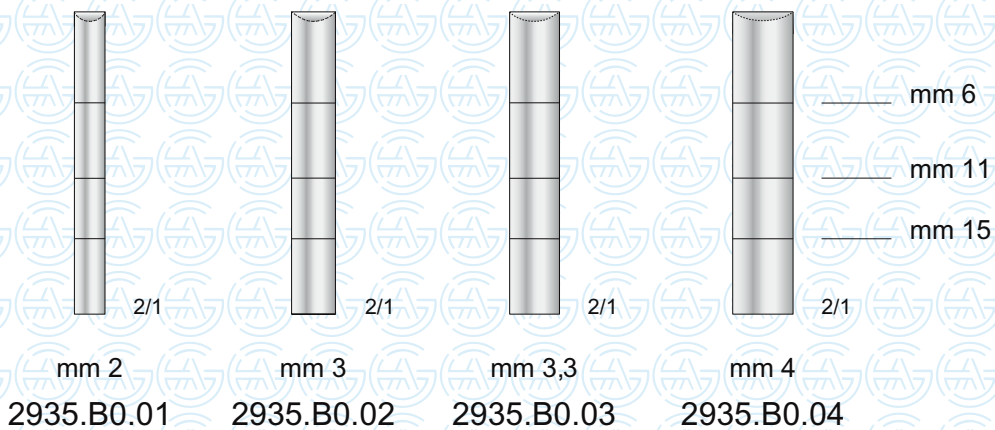
29



convessi



concavi

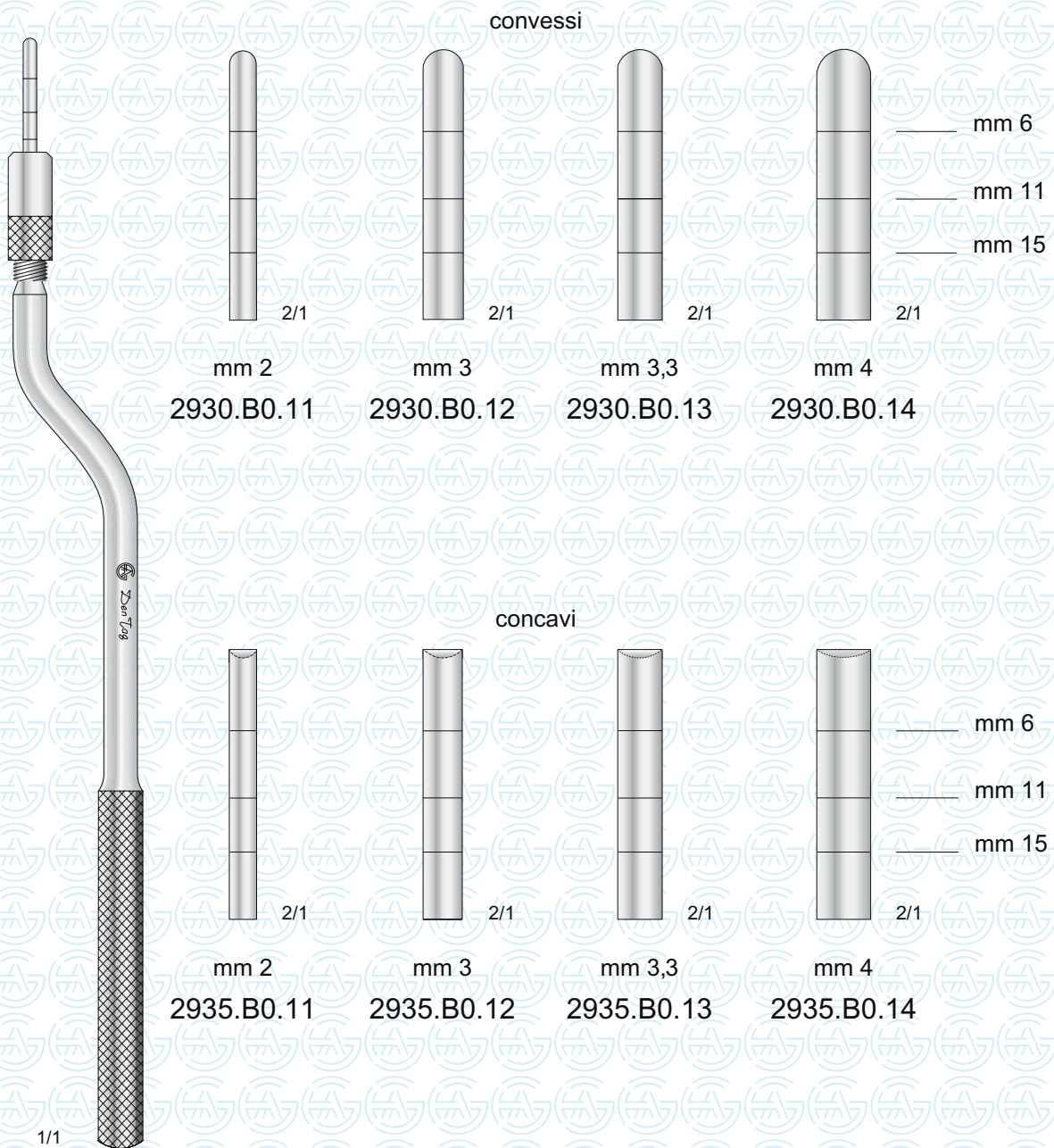


1/1



Osteotomi con stop  
 Osteotome mit stop  
 Osteotomes with stop  
 Ostéotomes avec butée

per posteriori - für hintere Zähne - for posteriors - pour postérieurs



Siringhe per osso  
Knochenspritzen  
Bone injectors  
Injecteurs d'os

Bacinella per osso  
Schalen für Knochen  
Basins for bone  
Cuvette pour os

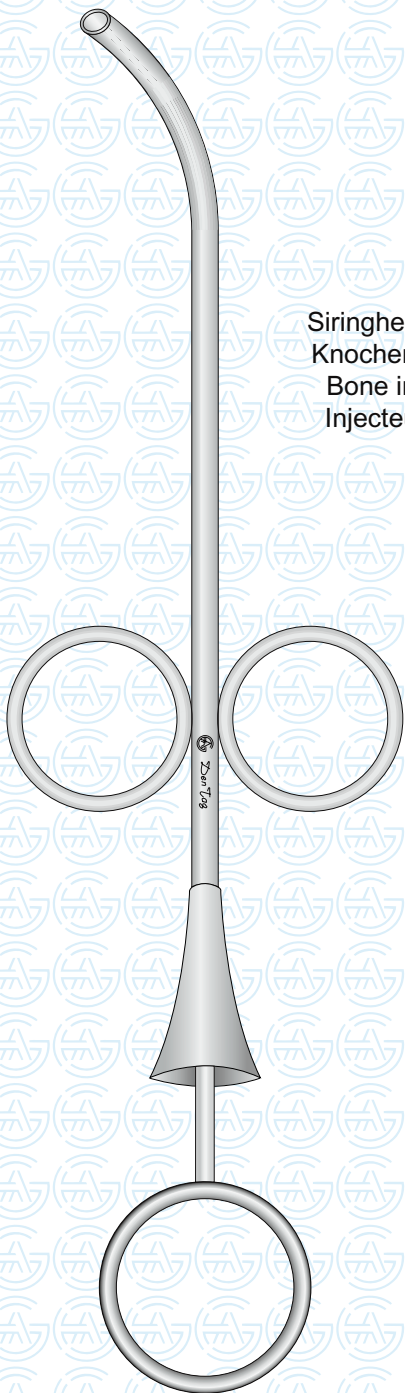


fig.1 mm 2,5  
2970.Y0.01

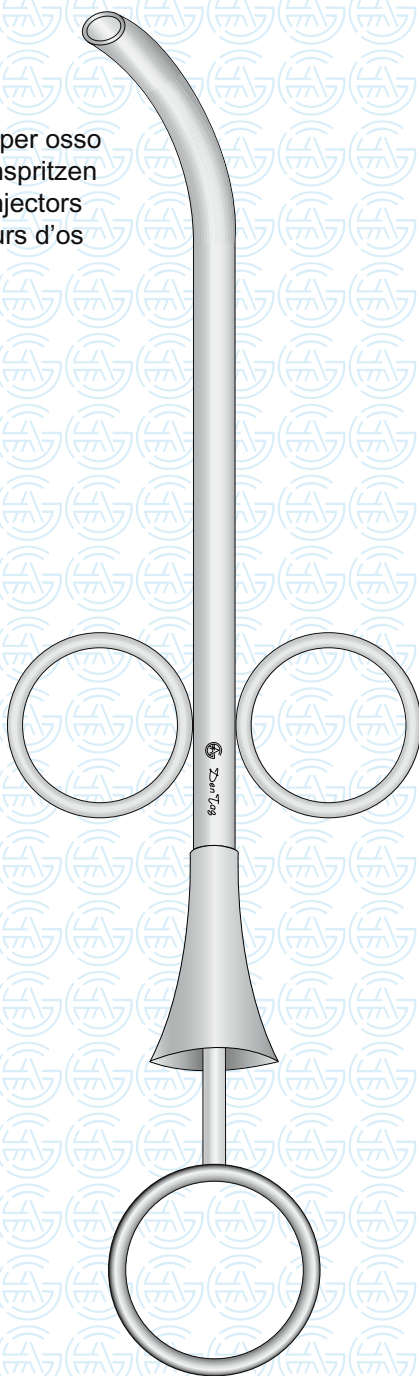
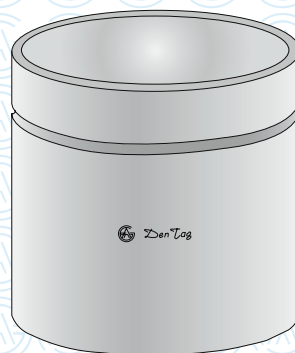


fig.2 mm 4,4  
2970.Y0.02



2960.Y0.01



# ® DenTag



**30**

Bisturi per gengivectomia • Parodontalmesser  
Gingivectomy knives • Bistouris pour la gingivectomie

**32**

Scollaperiosteï • Raspatorien • Periosteals • Dècolleurs

30

### **Bisturi per gengivectomia**

Strumenti usati per il taglio delle gengive, particolarmente consigliati laddove non sia possibile accedere convenientemente con le lame per bisturi monouso. Vedi zone mesio-distali del colletto gengivale, zona trigono retromolare e tutte le volte ove l'operatore ne ritenga opportuno l'uso.

### **Parodontalmesser**

Instrumente zum Ausschneiden und Abtrennen des Zahnfleisches. Ihre Verwendung empfiehlt sich vor allem bei allen Bereichen, die für die Klängen von Einmalskalpellen nur schwer zugänglich sind, wie mesiodistale Bereiche des gingivalen Zahnhalses, Bereich des retromolaren Dreiecks, und jedesmal dann, wenn ihr Einsatz für erforderlich gehalten wird.

### **Gingivectomy knives**

Instruments used to cut the gingivae, particularly in areas that are impossible to reach conveniently with disposable scalpel blades; for example, in the mesio-distal areas of the gingival neck, in the trigone areas at the rear of molars, and in all instances where the use of such instruments is considered appropriate.

### **Bistouris pour la gingivectomie**

Instruments utilisés pour couper les gengives, particulièrement indiqués pour les endroits où il est difficile d'accéder avec les lames pour bistouris jetables, comme les zones mesio-distales du collet gingival, les zones du trigone rétromolaire et à chaque fois que l'opérateur estime leur utilisation nécessaire.

32

### **Scollaperiosteai**

Strumenti di enorme importanza per il chirurgo orale ed ancora più per il parodontologo. A punta tagliente, si usano per allontanare/staccare il muco periosteale gengivale dalla superficie ossea affinché l'operatore possa avere la visione diretta della zona parodontale ossea e possa intervenire con precisione e sicurezza.

### **Raspatorien**

Diese Instrumente mit scharf geschliffenem Arbeitsteil sind für den Oralchirurgen, vor allem aber für den Parodontologen von größter Wichtigkeit. Sie dienen zum Entfernen und Loslösen der Mundschleimhaut und des Periosts von der Knochenoberfläche, so daß der parodontale Kieferknochenbereich freigelegt und ein präziser und sicherer Eingriff gewährleistet wird.

### **Periosteal**

Instruments of great importance in oral surgery, and even more so in periodontology. Equipped with a sharp tip, they are used for pulling away/detaching the periosteal gingival membrane from the bony surface so that the operator can have a direct view of the periodontal bone area and work with precision and safety.

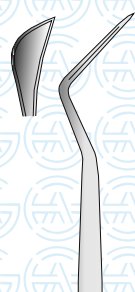
### **Dècolleurs**

Instruments particulièrement importants aussi pour le chirurgien buccal que pour le parodontiste. À pointe coupante, ils sont utilisés pour éloigner/détacher le mucus périosteal gingival de la surface osseuse afin que l'opérateur puisse avoir une vision directe de la zone parodontale osseuse et puisse intervenir avec précision et sécurité.

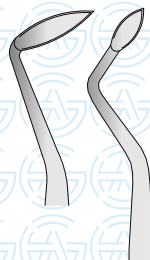
Bisturi per gengivectomia  
 Parodontalmesser  
 Gingivectomy knives  
 Bistouris pour la gingivectomie



Kirkland fig.16  
 3000.A0.16



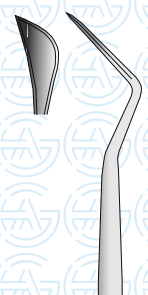
Orban fig.1  
 3003.A0.01



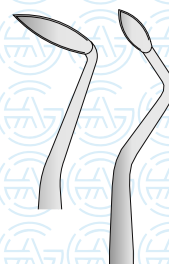
Orban fig.2  
 3003.A0.02



singoli - einendig - single ended - simples



Kirkland fig.15/16  
 3000.A0.15/16  
 3000.G0.15/16



Orban fig.1/2  
 3003.A0.01/02  
 3003.G0.01/02

Kirkland fig.15  
 3000.A0.15

